

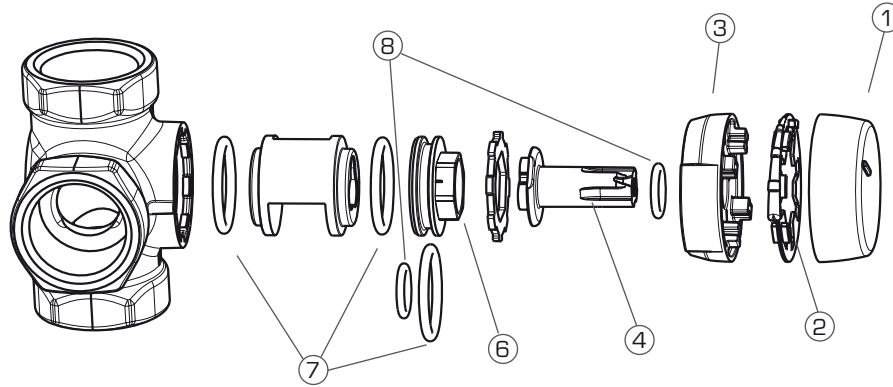


MISCHER
ERSATZTEILE



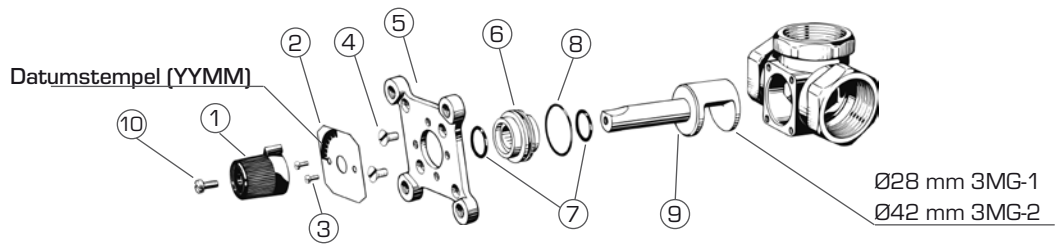
ERSATZTEILE

SERIE VRG130, VRG140, VRG230, VRG330 UND VRB140



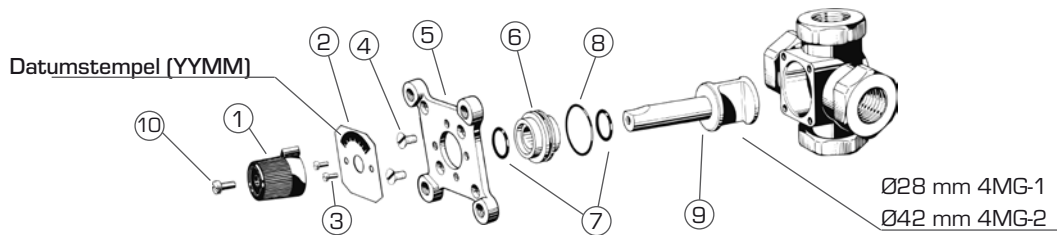
Pos. Serie	Für Mischer Art. Nr.	DN	bis (YMM)	1 - 2 Stellknopf/Scale	3 - 4, 6 - 8 Einsatz
VRG130	1160 01 XX - 1160 09 XX 1160 15 XX - 1160 23 XX 1160 29 XX - 1160 30 XX 1160 44 XX - 1160 46 XX	15/20		1700 69 40	1700 69 00
	1160 10 XX - 1160 11 XX 1160 24 XX - 1160 25 XX 1160 31 XX	25		1700 69 40	1700 69 10
	1160 12 XX, 1160 26 XX 1160 34 XX - 1160 35 XX	32/40		1700 69 40	1700 69 20
	1160 13 XX - 1160 14 XX 1160 27 XX - 1160 28 XX	40/50		1700 69 40	1700 69 30
	1160 36 XX - 1160 37 XX	50		1700 69 40	1700 69 50
VRG140	1164 01 XX - 1164 03 XX 1164 08 XX - 1164 10 XX	15/20		1700 69 40	1700 69 00
	1164 04 XX, 1164 11 XX	25		1700 69 40	1700 69 10
	1164 05 XX, 1164 12 XX 1164 15 XX - 1164 16 XX	32/40		1700 69 40	1700 69 20
	1164 06 XX - 1164 07 XX 1164 13 XX - 1164 14 XX	40/50		1700 69 40	1700 69 30
	1164 17 XX - 1164 18 XX	50		1700 69 40	1700 69 50
VRG230	1162 01 XX, 1162 06 XX, 1162 11 XX - 1162 12 XX	20		1700 69 40	1700 69 00
	1162 02 XX, 1162 07 XX, 1162 13 XX	25		1700 69 40	1700 69 10
	1162 03 XX, 1162 08 XX 1162 14 XX - 1162 15 XX	32/40		1700 69 40	1700 69 20
	1162 04 XX - 1162 05 XX 1162 09 XX - 1162 10 XX	40/50		1700 69 40	1700 69 30
	1162 16 XX - 1162 17 XX	50		1700 69 40	1700 69 50
VRG330	1170 01 XX, 1170 06 XX	20		1700 69 40	1700 69 00
	1170 02 XX, 1170 07 XX	25		1700 69 40	1700 69 10
	1170 03 XX, 1170 08 XX 1170 11 XX - 1170 12 XX	32/40		1700 69 40	1700 69 20
	1170 04 XX - 1170 05 XX 1170 09 XX - 1170 10 XX	40/50		1700 69 40	1700 69 30
	1170 13 XX - 1170 14 XX	50		1700 69 40	1700 69 50
VRB140	1166 01 XX - 1166 03 XX 1166 08 XX - 1166 10 XX 1166 15 XX - 1166 16 XX 1166 24 XX	15/20		1700 69 40	1700 69 00
	1166 04 XX, 1166 11 XX, 1166 17 XX	25		1700 69 40	1700 69 10
	1166 05 XX, 1166 12 XX 1166 20 XX - 1166 21 XX	32/40		1700 69 40	1700 69 20
	1166 06 XX - 1166 07 XX 1166 13 XX - 1166 14 XX	40/50		1700 69 40	1700 69 30
	1166 22 XX - 1166 23 XX	50		1700 69 40	1700 69 50

ERSATZTEILE SERIE 3MG UND 3HG



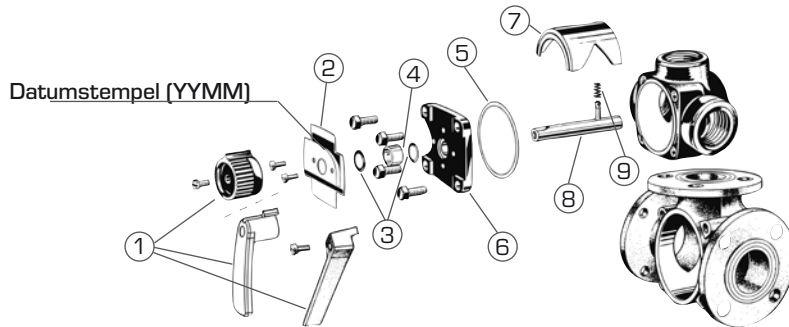
Pos. Für Art. Nr.	Für Mischer Typ	bis (YYMM)	1 Stellknopf/Hebel	1 - 10 Einsatz	6 - 8 Dichtungssatz
1100 01 00 1100 02 00 1100 03 00 1100 04 00 1100 05 00 1100 07 00 1100 11 00 1100 16 00 1100 21 00 1100 23 00	3MG15 - 3MG28		1700 75 00	1700 24 00	1700 06 00
1100 24 00 1100 27 00	3MG25-12, 3MG32-18		1700 75 00	1700 25 00	1700 06 00
1135 05 00 1135 12 00	3HG25		1700 75 00	1700 43 00	1700 06 00

ERSATZTEILE SERIE 4MG, 4HG, 5MG UND TM

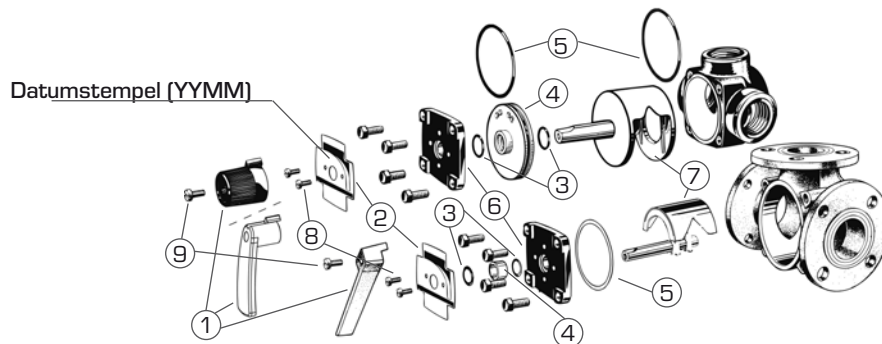


Pos. Für Art. Nr.	Für Mischer Typ	bis (YYMM)	1 Stellknopf/Hebel	1 - 10 Einsatz	6 - 8 Dichtungssatz
1100 34 00 1100 36 00 1100 39 00 1100 42 00	4MG15 - 4MG25-8		1700 75 00	1700 38 00	1700 06 00
1100 47 00 1100 49 00	4MG25-12, 4MG32-18		1700 75 00	1700 41 00	1700 06 00
1135 01 00 1135 02 00	4HG25-8, 4HG25-6.3		1700 75 00	1700 37 00	1700 06 00
1135 08 00 1135 11 00	4HG25-10		1700 75 00	1700 42 00	1700 06 00
1130 04 00	TM22	9412	1700 75 00	1700 37 00	1700 06 00
1130 04 00	TM20		1700 75 00	1700 42 00	1700 06 00
1100 52 00 1100 53 00	5MG25-8, 5MG32-18		1700 75 00	—	1700 06 00

ERSATZTEILE SERIE 3G, 3F UND 3H

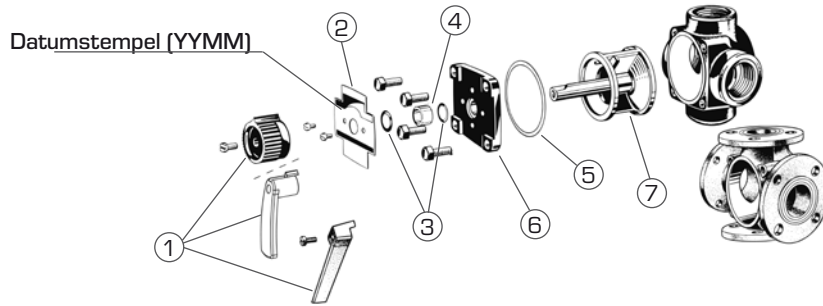


Pos. Für Art. Nr.	Für Mischer Typ	bis (YYMM)	1 Stellknopf/Hebel	1 - 9 Einsatz	3 - 5 Dichtungssatz
1105 01 00 1105 02 00 1105 03 00 1105 04 00	G119 - 138	9605	9808 01 20	1700 08 00	1700 03 00
1105 06 00	G151	9612	9808 01 20	1700 11 00	1700 03 00
110 - 111	F120-125	9605	9808 01 20	1700 08 00	1700 03 00
112 - 113	F132-140	9612	9808 01 20	1700 11 00	1700 03 00
1110 06 00 115	F150-165	9012	9808 01 20	—	1700 03 00
116	F180	9012	9808 01 20	—	1700 04 00
117	F1100	9012	9808 01 20	1700 18 00	1700 04 00
118	F1125	9012	9808 01 20	—	1700 04 00
119	F1150	9012	9808 01 20	1700 21 00	1700 04 00
1135 15 00	3H25		9808 01 20	1700 45 00	1700 03 00

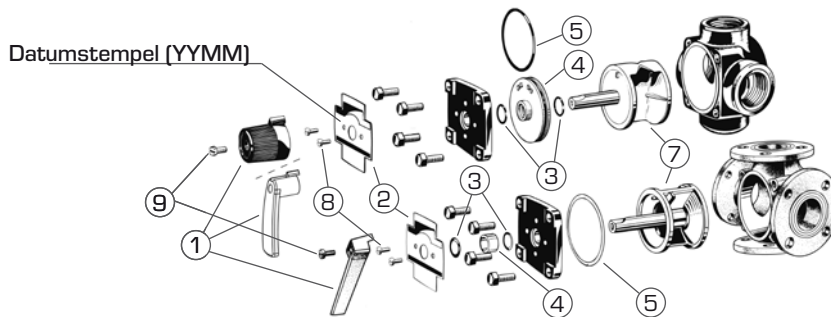


Pos. Für Art. Nr.	Für Mischer Typ	ab (YYMM)	1 Stellknopf/Hebel	1 - 9 Einsatz	3 - 5 Dichtungssatz
1105 01 00 1105 02 00 1105 03 00 1105 04 00	3G20 - 40	9606	9808 01 20	1700 08 00	1700 03 00
1105 06 00	3G50	9701	9808 01 20	1700 11 00	1700 03 00
1110 01 00 1110 02 00	3F20 - 25	9606	9808 01 20	1700 08 00	1700 03 00
1110 03 00 1110 04 00	3F32 - 40	9701	9808 01 20	1700 11 00	1700 03 00
1110 06 00 1100 08 00	3F50 - 65	9101	9808 01 20	1700 14 00	1700 03 00
1110 10 00	3F80	9101	9808 01 20	1700 17 00	1700 04 00
1110 12 00	3F100	9101	9808 01 20	1700 18 00	1700 04 00
1110 14 00	3F125	9101	9808 01 20	1700 20 00	1700 04 00
1110 16 00	3F150	9101	9808 01 20	1700 21 00	1700 04 00
1135 17 00 1135 19 00	3H32 - 40		9808 01 20	1700 46 00	1700 03 00

ERSATZTEILE SERIE 4G, 4F, 4H UND T



Pos. Für Art. Nr.	Für Mischer Typ	bis (YYMM)	1 Stellknopf/Hebel	1 - 7 Einsatz	3 - 5 Dichtungssatz
1105 08 00 1105 10 00 1105 13 00 1105 14 00	G419 - 438	9605	9808 01 20	1700 30 00	1700 03 00
1105 16 00	G451	9605	9808 01 20	1700 31 00	1700 03 00
1110 17 00 1110 18 00	F432 - 440	9605	9808 01 20	1700 31 00	1700 03 00
1110 19 00 1110 20 00	F450 - 465	9605	9808 01 20	1700 33 00	1700 03 00
1110 21 00	F480	9605	9808 01 20	1700 34 00	1700 04 00
1110 22 00 1110 23 00	F4100 - 4125	9605	9808 01 20	1700 35 00	1700 04 00
1110 24 00	F4150	9605	9808 01 20	1700 36 00	1700 04 00



Pos. Für Art. Nr.	Für Mischer Typ	ab (YYMM)	1 Stellknopf/Hebel	1 - 9 Einsatz	3 - 5 Dichtungssatz
1105 08 00 1105 10 00 1105 13 00 1105 14 00	4G20 - 40	9606	9808 01 20	1700 30 00	1700 03 00
1105 16 00	4G50	9606	9808 01 20	1700 31 00	1700 03 00
1110 17 00 1110 18 00	4F32 - 40	9606	9808 01 20	1700 31 00	1700 03 00
1110 19 00 1110 20 00	4F50 - 65	9606	9808 01 20	1700 33 00	1700 03 00
1110 21 00	4F80	9606	9808 01 20	1700 34 00	1700 04 00
1110 22 00 1110 23 00	4F100 - 125	9606	9808 01 20	1700 35 00	1700 04 00
1110 24 00	4F150	9606	9808 01 20	1700 36 00	1700 04 00
1135 13 00 1135 14 00	4H20 - 25	9606	9808 01 20	1700 65 00	1700 03 00
1135 18 00 1135 20 00	4H32 - 40	9606	9808 01 20	1700 47 00	1700 03 00
1130 09 00 1130 10 00 1130 11 00	T20 - 32	9606	9808 01 20	1700 65 00	1700 03 00

ERSATZTEILE**SERIE VRG130, VRG140, VRG230, VRG330, VRB140, 3F, 4F, 3G, 4G, 3H, 4H, 3HG, 4HG, 3MG, 4MG, 5MG, T UND TM****SERIE VRG130, VRG140, VRG230, VRG330 UND VRB140**

Art. Nr.	Typ	Bezeichnung	Hinweis
1700 69 00	VRG802	ESBE VRG802 Einsatz DN15/20	
1700 69 10	VRG802	ESBE VRG802 Einsatz DN25	
1700 69 20	VRG802	ESBE VRG802 Einsatz DN32	
1700 69 30	VRG802	ESBE VRG802 Einsatz DN40/50	
1700 69 40	VRG803	ESBE VRG803 Stellknopf VRG/VRB	
1700 69 50	VRG802	ESBE VRG802 Einsatz DN50	

SERIE 3MG, 3HG, 4MG, 4HG, 5MG UND TM

Art. Nr.	Typ	Bezeichnung	Hinweis
1700 06 00	MG	Dichtungssatz MG	
1700 24 00	3MG-1	Einsatz 3MG-1	
1700 25 00	3MG-2	Einsatz 3MG-2	
1700 37 00	TM/HG-1	Einsatz TM / HG-1	
1700 38 00	4MG-1	Einsatz 4MG-1	
1700 41 00	4MG-2	Einsatz 4MG-2	
1700 42 00	TM-2/HG-2	Einsatz TM-2 / HG-2	
1700 43 00	3HG	Einsatz 3HG	
1700 75 00		Stellknopf	

SERIE 3G, 3F UND 3H

Art. Nr.	Typ	Bezeichnung	Hinweis
1700 03 00		Dichtungssatz No. 1	
1700 04 00		Dichtungssatz No. 2	
1700 08 00	K1C	Einsatz K 1C	
1700 11 00	K2A-S	Einsatz K 2A-S	
1700 14 00	K3A-S	Einsatz K 3A-S	
1700 17 00	K4-S	Einsatz K 4-S	
1700 18 00	K5A-S	Einsatz K 5A-S	
1700 20 00	K5B-S	Einsatz K 5B-S	
1700 21 00	K6-S	Einsatz K 6-S	
1700 45 00		Einsatz 3H25	
1700 46 00		Einsatz 3H32-40	
9808 01 20		Hebel	Ersatz für Stellknopf Art. Nr. 1700 75 00 und Hebel Art. Nr. 9836 00 10

SERIE 4G, 4F, 4H UND T

Art. Nr.	Typ	Bezeichnung	Hinweis
1700 03 00		Dichtungssatz No. 1	
1700 04 00		Dichtungssatz No. 2	
1700 30 00	V1	Einsatz V 1	
1700 31 00	V2A	Einsatz V 2A	
1700 33 00	V3A	Einsatz V 3A	
1700 34 00	V4	Einsatz V 4	
1700 35 00	V5	Einsatz V 5	
1700 36 00	V6	Einsatz V 6	
1700 47 00		Einsatz 4H32-50	
1700 65 00	V1T	Einsatz V 1T	
9808 01 20		Hebel	Ersatz für Stellknopf Art. Nr. 1700 75 00 und Hebel Art. Nr. 9836 00 10

ERSATZTEILE**SERIE BIV UND ANDERE KOMPLETTE EINSÄTZE****SERIE BIV**

Art. Nr.	Typ	Bezeichnung	Hinweis
1700 39 00		Einsatz BIV 25	
1700 44 00		Einsatz BIV 22	

ANDERE KOMPLETTE EINSÄTZE

Art. Nr.	Typ	Bezeichnung	Hinweis
1700 23 00	LG1-AMBIGYR	LG 1 / Ambigyr 3-Wege	
1700 48 00	LG1	LG 1, Verlängerung Kitt	
1700 54 00	F1 VER	F 1	
1700 55 00	F1 HOR	F 1 - Hor.	
1700 56 00	F1-165 HOR	F 1 - 165 Hor.	
1700 57 00	F1B	F 1B	
1700 58 00	F1C	F 1C	
1700 59 00	F1LC-105	F 1LC-105	
1700 60 00	F1LC-125	F 1LC-125	
1700 61 00	F1LC-165	F 1LC-165	
1700 62 00	F1LC-185	F 1LC-185	
1700 63 00	F1C-160	F 1C-160	
1700 64 00	F2C	F 2C	

ERSATZTEILE**SERIE KTD100****SERIE KTD100**

Art. Nr.	Typ	Bezeichnung	Für Adapter
3655 35 00	KTD901	ESBE KTD901 Dichtungssatz DN15, 4 Stück/ Satz	G 1" → 3/4"
3655 36 00	KTD901	ESBE KTD901 Dichtungssatz DN20, 4 Stück/ Satz	G 1 1/4" → G 1"
3655 37 00	KTD901	ESBE KTD901 Dichtungssatz DN25, 4 Stück/ Satz	G 1 1/2" → G 1 1/4"
3655 38 00	KTD901	ESBE KTD901 Dichtungssatz DN32, 4 Stück/ Satz	G 2" → G 1 1/2"
3655 39 00	KTD901	ESBE KTD901 Dichtungssatz DN40, 4 Stück/ Satz	G 2 1/4" → G 2"